

Plintverstelvoet

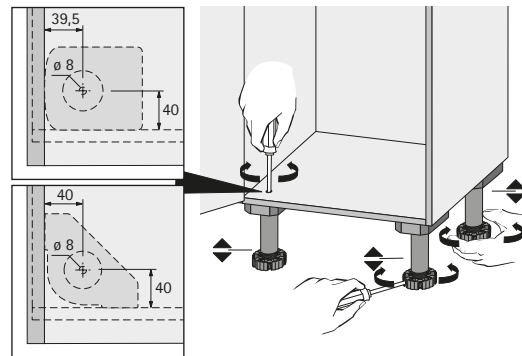
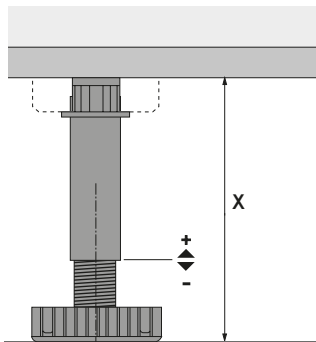
- ▶ Korrekt
- ▶ Plintvoet, plintverstelgereedschap

Plintvoet Korrekt

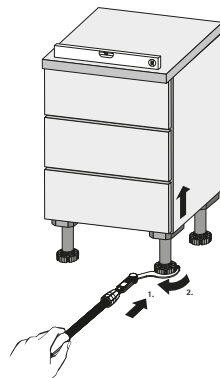


- ▶ Beslagsysteem van plintvoeten, glijders, fronthouders en ander toebehoren
- ▶ Belastbaarheid per voet 450 kg, max. 1350 kg bij 3 of meer voeten
- ▶ Stevige bevestiging van de plintvoet in de glijder bij het opstellen en verschuiven van de kast
- ▶ Groot standvlak van \varnothing 78 resp. 80 mm
- ▶ Eenvoudige hoogteverstelling
- ▶ Plintschuiflade mogelijk vanaf 150 mm plinthoogte
- ▶ Kunststof zwart

Plinthoogte maat X mm	Verstelbereik mm	Standvlak \varnothing mm	Bestelnr.	VE
50	50 - 60	78	0 044 747	1/200 st.
70	62 - 86	78	0 044 748	1/100 st.
80	74 - 110	80	0 070 151	1/200 st.
100	89 - 125	80	0 061 851	1/100 st.
110	99 - 135	80	0 070 152	1/100 st.
130	119 - 155	80	0 061 852	1/100 st.
150	110 - 170	80	0 020 018	1/100 st.
150	139 - 175	80	0 061 853	1/100 st.
180	169 - 205	80	0 070 153	1/100 st.



Plintverstelgereedschap



- ▶ Metaal
- ▶ Voor het verstellen van plintvoet Korrekt
- ▶ Handmatige bediening
- ▶ Instelbaarheid tot \leq 300 kg kastgewicht (kast + belading)
- ▶ Totale lengte 1000 mm

Bestelnr.	VE
9 253 384	1 st.